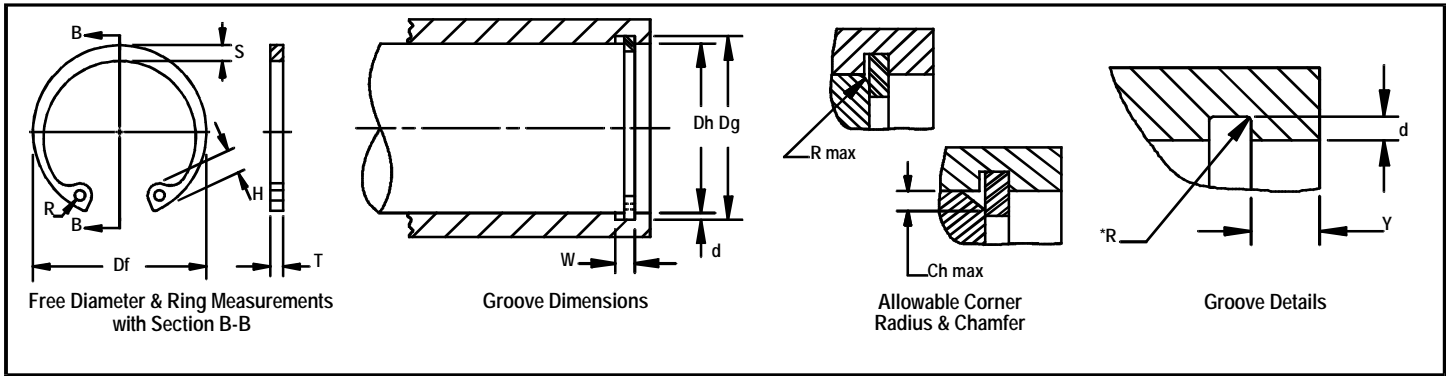




Rotor Clip DHO Retaining Rings: DIN 472-Metric-Axially Assembled, Internal Retaining Rings

Once installed in the groove of a housing/bore, the shoulder holds an assembly in place.



Ring No.	HOUSING		GROOVE SIZE					RINGS SIZE & WEIGHT						SUPPLEMENTARY DATA						
	Dia. (mm)	DIAMETER		WIDTH		DEPTH		THICKNESS		FREE DIAMETER		LUG HT.	MAX. SEC.	HOLE DIA.	WEIGHT	EDGE MARGIN	THRUST LOAD Ring	THRUST LOAD Groove	Allowable Rad./ Cham.	Max. load w/ R /Ch Max.
		Dh	Dg	Tol.	W Min.	d	T	Tol.	Df	Tol.	H Max.									
DHO-8	8	8,4	+0,09	0,90	0,20	0,80	-0,05	8,7		2,4	1,1	1,0	0,10	0,6	2,0	0,86	0,5	1,5		
DHO-9	9	9,4		0,90	0,20	0,80		9,8		2,5	1,3	1,0	0,13	0,6	2,0	0,96	0,5	1,5		
DHO-10	10	10,4		1,10	0,20	1,00		10,8		3,2	1,4	1,2	0,26	0,6	4,0	1,08	0,5	2,2		
DHO-11	11	11,4		1,10	0,20	1,00		11,8	+0,36	3,3	1,5	1,2	0,31	0,6	4,0	1,17	0,5	2,3		
DHO-12	12	12,5		1,10	0,25	1,00		13,0	-0,10	3,4	1,7	1,5	0,37	0,8	4,0	1,60	0,5	2,3		
DHO-13	13	13,6	+0,11	1,10	0,30	1,00		14,1		3,6	1,8	1,5	0,42	0,9	4,2	2,10	0,5	2,3		
DHO-14	14	14,6		1,10	0,30	1,00		15,1		3,7	1,8	1,7	0,52	0,9	4,5	2,25	0,5	2,3		
DHO-15	15	15,7		1,10	0,35	1,00		16,2		3,7	2,0	1,7	0,56	1,1	5,0	2,80	0,5	2,3		
DHO-16	16	16,8		1,10	0,40	1,00		17,3		3,8	2,0	1,7	0,60	1,2	5,5	3,40	1,0	2,6		
DHO-17	17	17,8		1,10	0,40	1,00		18,3		3,9	2,1	1,7	0,65	1,2	6,0	3,60	1,0	2,5		
DHO-18	18	19,0		1,10	0,50	1,00		19,5		4,1	2,2	2,0	0,74	1,5	6,5	4,80	1,0	2,6		
DHO-19	19	20,0		1,10	0,50	1,00		20,5		4,1	2,2	2,0	0,83	1,5	6,8	5,10	1,0	2,6		
DHO-20	20	21,0	+0,13	1,10	0,50	1,00		21,5	+0,42	4,1	2,3	2,0	0,90	1,5	7,2	5,40	1,0	2,6		
DHO-21	21	22,0		1,10	0,50	1,00		22,5	-0,13	4,2	2,4	2,0	1,00	1,5	7,6	5,70	1,0	2,6		
DHO-22	22	23,0		1,10	0,50	1,00		23,5		4,2	2,5	2,0	1,10	1,5	8,0	5,90	1,0	2,7		
DHO-23	23	24,1		1,30	0,55	1,20		24,6		4,2	2,5	2,0	1,34	1,7	8,0	6,80	1,0	4,6		
DHO-24	24	25,2		1,30	0,60	1,20		25,9		4,3	2,6	2,0	1,42	1,8	13,9	7,70	1,0	4,6		
DHO-25	25	26,2		1,30	0,60	1,20		26,9	+0,42	4,5	2,7	2,0	1,50	1,8	14,6	8,00	1,0	4,7		
DHO-26	26	27,2	+0,21	1,30	0,60	1,20	-0,06	27,9	-0,21	4,7	2,8	2,0	1,60	1,8	13,8	8,40	1,0	4,6		
DHO-27	27	28,4		1,30	0,70	1,20		29,1		4,7	2,9	2,0	1,75	2,1	13,3	10,10	1,0	4,5		
DHO-28	28	29,4		1,30	0,70	1,20		30,1		4,8	2,9	2,0	1,80	2,1	13,3	10,50	1,0	4,5		
DHO-29	29	30,4		1,30	0,70	1,20		31,1		4,8	3,0	2,0	1,88	2,1	13,6	10,90	1,0	4,6		
DHO-30	30	31,4		1,30	0,70	1,20		32,1		4,8	3,0	2,0	2,06	2,1	13,7	11,30	1,0	4,6		
DHO-31	31	32,7		1,30	0,85	1,20		33,4		5,2	3,1	2,5	2,10	2,6	13,8	14,10	1,0	4,7		
DHO-32	32	33,7		1,30	0,85	1,20		34,4	+0,50	5,4	3,2	2,5	2,21	2,6	13,8	14,60	1,0	4,7		
DHO-33	33	34,7		1,30	0,85	1,20		35,5	-0,25	5,4	3,3	2,5	2,40	2,6	14,3	15,00	1,0	4,9		
DHO-34	34	35,7		1,60	0,85	1,50		36,5		5,4	3,3	2,5	3,20	2,6	26,2	15,40	1,5	6,3		
DHO-35	35	37,0		1,60	1,00	1,50		37,8		5,4	3,4	2,5	3,54	3,0	26,9	18,80	1,5	6,4		
DHO-36	36	38,0	+0,25	1,60	1,00	1,50		38,8		5,4	3,5	2,5	3,70	3,0	26,4	19,40	1,5	6,4		
DHO-37	37	39,0		1,60	1,00	1,50		39,8		5,5	3,6	2,5	3,74	3,0	27,1	19,80	1,5	6,5		
DHO-38	38	40,0		1,60	1,00	1,50		40,8		5,5	3,7	2,5	3,90	3,0	28,2	22,50	1,5	6,7		
DHO-39	39	41,0		1,60	1,00	1,50		42,0		5,6	3,8	2,5	4,00	3,0	28,8	26,00	1,5	6,9		
DHO-40	40	42,5		1,85	1,25	1,75		43,5		5,8	3,9	2,5	4,70	3,8	44,6	27,00	2,0	8,3		
DHO-41	41	43,5		1,85	1,25	1,75		44,5		5,9	4,0	2,5	5,10	3,8	45,0	27,60	2,0	8,3		
DHO-42	42	44,5		1,85	1,25	1,75		45,5	+0,90	5,9	4,1	2,5	5,40	3,8	44,7	28,40	2,0	8,4		
DHO-43	43	45,5		1,85	1,25	1,75		46,5	-0,39	5,9	4,2	2,5	5,60	3,8	44,5	28,80	2,0	8,4		
DHO-44	44	46,5		1,85	1,25	1,75		47,5		6,0	4,2	2,5	5,80	3,8	43,3	29,50	2,0	8,3		
DHO-45	45	47,5		1,85	1,25	1,75		48,5		6,2	4,3	2,5	6,00	3,8	43,1	30,20	2,0	8,2		
DHO-46	46	48,5		1,85	1,25	1,75		49,5		6,3	4,4	2,5	6,05	3,8	42,9	30,80	2,0	8,2		
DHO-47	47	49,5		1,85	1,25	1,75		50,5		6,4	4,4	2,5	6,10	3,8	43,5	31,40	2,0	8,3		
DHO-48	48	50,5		1,85	1,25	1,75		51,5	+1,10	6,4	4,5	2,5	6,70	3,8	43,2	32,00	2,0	8,4		
DHO-50	50	53,0	+0,30	2,15	1,50	2,00	-0,07	54,2	-0,46	6,5	4,6	2,5	7,30	4,5	60,8	40,50	2,0	12,1		
DHO-51	51	54,0		2,15	1,50	2,00		55,2		6,5	4,7	2,5	7,75	4,5	60,2	41,20	2,0	12,0		

ALL DIMENSIONS IN MILLIMETERS.

*The radius "R" on the load side must not exceed 0.1 W.

For a technical concern,
Please ask for our Technical Sales Department.

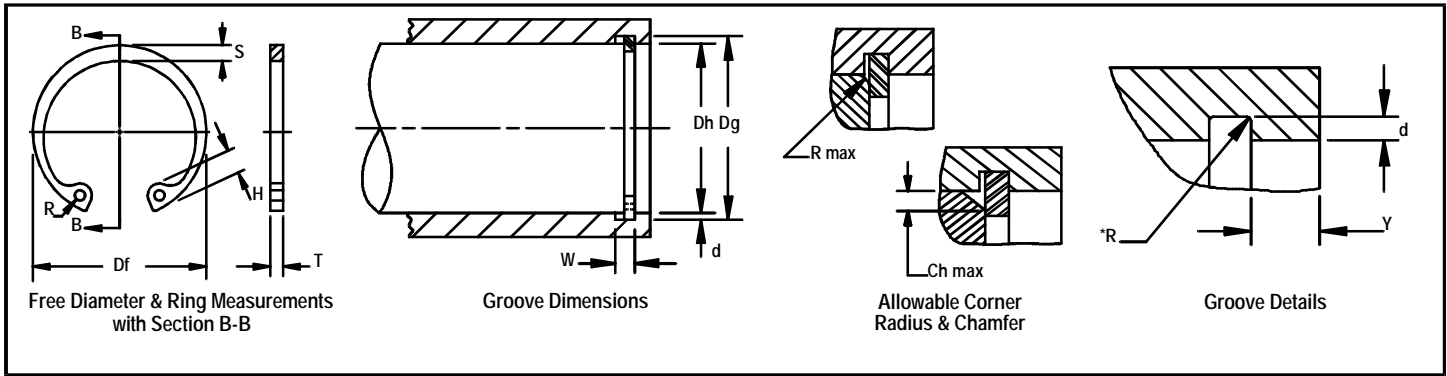
1-800-55-ROTOR

Ring No.	HOUSING			GROOVE SIZE				RINGS SIZE & WEIGHT						SUPPLEMENTARY DATA				
	Dia. (mm)		DIAMETER	WIDTH	DEPTH	THICKNESS		FREE DIAMETER		LUG HT.	MAX. SEC.	HOLE DIA.	WEIGHT	EDGE MARGIN	THRUST LOAD Ring	THRUST LOAD Groove	Allowable Rad./Cham.	Max. load w/ R/Ch Max.
	Dh	Dg				Tol.	W Min.	d	T									
DHO-52	52	55,0	+0,30	2,15	1,50	2,00	-0,07	56,2	+1,10	6,7	4,7	2,5	8,20	4,5	60,2	42,00	2,0	12,0
DHO-53	53	56,0		2,15	1,50	2,00		57,2		6,7	4,9	2,5	8,22	4,5	60,7	42,90	2,0	12,1
DHO-54	54	57,0		2,15	1,50	2,00		58,2		6,7	5,0	2,5	8,25	4,5	60,4	43,60	2,0	12,3
DHO-55	55	58,0		2,15	1,50	2,00		59,2		6,8	5,0	2,5	8,30	4,5	60,3	44,40	2,0	12,5
DHO-56	56	59,0		2,15	1,50	2,00		60,2		6,8	5,1	2,5	8,80	4,5	60,3	45,20	2,0	12,6
DHO-57	57	60,0		2,15	1,50	2,00		61,2		6,8	5,1	2,5	9,40	4,5	60,8	46,00	2,0	12,7
DHO-58	58	61,0		2,15	1,50	2,00		62,2		6,9	5,2	2,5	10,50	4,5	60,8	46,70	2,0	12,7
DHO-60	60	63,0		2,15	1,50	2,00		64,2		7,3	5,4	2,5	11,10	4,5	61,0	48,30	2,0	13,0
DHO-62	62	65,0		2,15	1,50	2,00		66,2		7,3	5,5	2,5	11,20	4,5	60,9	49,80	2,0	13,0
DHO-63	63	66,0		2,15	1,50	2,00		67,2		7,3	5,6	2,5	12,40	4,5	60,8	50,60	2,0	13,0
DHO-64	64	67,0	+0,35	2,15	1,50	2,00	-0,08	68,2	+1,30	7,4	5,7	2,5	12,45	4,5	60,6	51,40	2,0	13,0
DHO-65	65	68,0		2,65	1,50	2,50		69,2		7,6	5,8	3,0	14,30	4,5	121,00	51,80	2,5	20,8
DHO-67	66	70,0		2,65	1,50	2,50		71,5		7,7	6,0	3,0	15,30	4,5	121,00	53,80	2,5	21,1
DHO-68	67	71,0		2,65	1,50	2,50		72,5		7,8	6,1	3,0	16,00	4,5	119,00	56,20	2,5	21,0
DHO-70	70	73,0		2,65	1,50	2,50		74,5		7,8	6,2	3,0	16,50	4,5	119,00	56,20	2,5	21,0
DHO-72	72	75,0		2,65	1,50	2,50		76,5		7,8	6,4	3,0	18,10	4,5	119,00	58,00	2,5	21,0
DHO-75	75	78,0		2,65	1,50	2,50		79,5		7,8	6,6	3,0	18,80	4,5	118,00	60,00	2,5	21,0
DHO-77	77	80,0		2,65	1,50	2,50		82,5		8,5	6,8	3,0	20,40	4,5	121,00	61,60	2,5	21,5
DHO-78	78	81,0		2,65	1,50	2,50		82,5		8,5	6,8	3,0	20,40	4,5	122,00	62,30	2,5	21,8
DHO-80	80	83,5		2,65	1,75	2,50		85,5		8,5	7,0	3,0	22,00	5,3	120,00	74,60	2,5	21,8
DHO-81	81	84,5	2,65	1,75	2,50	86,5	8,5	7,0	3,0	23,00	5,3	119	75,80	2,5	21,6			
DHO-82	82	85,5	2,65	1,75	2,50	87,5	8,5	7,0	3,0	24,00	5,3	119	76,6	2,5	21,4			
DHO-83	83	86,5	2,65	1,75	2,50	88,5	8,5	7,0	3,0	25,00	5,3	118	77,5	2,5	21,2			
DHO-85	85	88,5	3,15	1,75	3,00	90,5	8,6	7,2	3,5	25,30	5,3	201	79,5	3,0	31,2			
DHO-87	87	90,5	3,15	1,75	3,00	93,5	8,6	7,4	3,5	31,00	5,3	204	81,3	3,0	31,8			
DHO-88	88	91,5	3,15	1,75	3,00	93,5	8,6	7,4	3,5	31,00	5,3	209	82,0	3,0	32,7			
DHO-90	90	93,5	3,15	1,75	3,00	95,5	8,6	7,6	3,5	33,00	5,3	199	84,0	3,0	31,4			
DHO-92	92	95,5	3,15	1,75	3,00	97,5	8,7	7,8	3,5	35,00	5,3	201	85,0	3,0	32,0			
DHO-95	95	98,5	3,15	1,75	3,00	100,5	8,8	8,1	3,5	37,00	5,3	195	88,0	3,0	31,4			
DHO-97	97	100,5	3,15	1,75	3,00	103,5	9,0	8,3	3,5	41,00	5,3	193	90,0	3,0	31,2			
DHO-98	98	101,5	3,15	1,75	3,00	103,5	9,0	8,3	3,5	41,00	5,3	191	91,0	3,0	31,0			
DHO-100	100	103,5	3,15	1,75	3,00	105,5	9,2	8,4	3,5	42,00	5,3	188	93,0	3,0	30,8			
DHO-102	102	106,0	+0,54	4,15	2,00	4,00	-0,10	108,0	+1,50	9,5	8,5	3,5	55,00	6,0	439	108,0	3,0	72,6
DHO-105	105	109,0		4,15	2,00	4,00		112,0		9,5	8,7	3,5	56,00	6,0	436	112,0	3,0	73,0
DHO-107	107	111,0		4,15	2,00	4,00		115,0		9,5	8,9	3,5	60,00	6,0	425	114,0	3,0	71,6
DHO-108	108	112,0		4,15	2,00	4,00		115,0		9,5	8,9	3,5	60,00	6,0	419	115,0	3,0	71,0
DHO-110	110	114,0		4,15	2,00	4,00		117,0		10,4	9,0	3,5	64,50	6,0	415	117,0	3,0	71,0
DHO-112	112	116,0		4,15	2,00	4,00		119,0		10,5	9,1	3,5	72,00	6,0	418	119,0	3,0	72,0
DHO-115	115	119,0		4,15	2,00	4,00		122,0		10,5	9,3	3,5	74,50	6,0	409	122,0	3,0	71,2
DHO-117	117	121,0		4,15	2,00	4,00		125,0		10,7	9,6	3,5	75,50	6,0	399	124,0	3,0	70,0
DHO-118	118	122,0		4,15	2,00	4,00		125,0		10,7	9,6	3,5	75,50	6,0	394	125,0	3,0	69,3
DHO-120	120	124,0		4,15	2,00	4,00		127,0		11,0	9,7	3,5	77,00	6,0	396	127,0	3,0	70,0
DHO-122	122	126,0	4,15	2,00	4,00	129,0	11,0	9,8	4,0	78,00	6,0	399	129,0	3,0	71,0			
DHO-125	125	129,0	4,15	2,00	4,00	132,0	11,0	10,0	4,0	79,00	6,0	385	132,0	3,0	70,0			
DHO-127	127	131,0	+0,63	4,15	2,00	4,00	-0,10	135,0	+1,50	11,0	10,0	4,0	81,10	6,0	383	135,0	3,0	70,0
DHO-128	128	132,0		4,15	2,00	4,00		135,0		11,0	10,2	4,0	81,10	6,0	378	136,0	3,0	69,0
DHO-130	130	134,0		4,15	2,00	4,00		137,0		11,0	10,2	4,0	82,00	6,0	374	138,0	3,0	69,0
DHO-132	132	136,0		4,15	2,00	4,00		139,0		11,0	10,3	4,0	83,00	6,0	366	140,0	3,0	68,0
DHO-135	135	139,0		4,15	2,00	4,00		142,0		11,2	10,5	4,0	84,00	6,0	358	143,0	3,0	67,0
DHO-137	137	141,0		4,15	2,00	4,00		145,0		11,2	10,6	4,0	86,00	6,0	356	145,0	3,0	67,0
DHO-138	138	142,0		4,15	2,00	4,00		145,0		11,2	10,6	4,0	86,00	6,0	352	146,0	3,0	66,5
DHO-140	140	144,0		4,15	2,00	4,00		147,0		11,2	10,7	4,0	87,50	6,0	350	148,0	3,0	66,5
DHO-142	142	146,0		4,15	2,00	4,00		149,0		11,3	10,8	4,0	89,00	6,0	342	150,0	3,0	65,5

ALL DIMENSIONS IN MILLIMETERS.

Rotor Clip DHO Retaining Rings: DIN 472-Metric-Axially Assembled, Internal Retaining Rings

Once installed in the groove of a housing/bore, the shoulder holds an assembly in place.



Ring No.	HOUSING		GROOVE SIZE					RINGS SIZE & WEIGHT						SUPPLEMENTARY DATA				
	Dia. (mm)	DIAMETER		WIDTH	DEPTH	THICKNESS		FREE DIAMETER		LUG HT.	MAX. SEC.	HOLE DIA.	WEIGHT	EDGE MARGIN	THRUST LOAD Ring	THRUST LOAD Groove	Allowable Rad./ Cham.	Max. load w/ R/Ch Max.
		Dh	Dg			Tol.	W Min.	d	T									
DHO-145	145	149.0	+0,63	4,15	2,00	4,00	-0,10	152.0	+1,50 -0,63	11,4	10,9	4,0	93,00	6,0	336	153,0	3,0	65,0
DHO-147	147	151.0		4,15	2,00	4,00		155.0		11,8	11,1	4,0	100,0	6,0	336	156,0	3,0	65,0
DHO-148	148	152.0		4,15	2,00	4,00		155.0		11,8	11,1	4,0	100,0	6,0	331	157,0	3,0	64,5
DHO-150	150	155.0		4,15	2,50	4,00		158.0		12,0	11,2	4,0	105,0	7,5	326	191,0	3,0	64,0
DHO-152	152	157.0		4,15	2,50	4,00		161.0		12,0	11,3	4,0	106,0	7,5	326	202,0	3,5	55,0
DHO-155	155	160.0		4,15	2,50	4,00		164.0		12,0	11,4	4,0	107,0	7,5	324	206,0	3,5	55,0
DHO-157	157	162.0		4,15	2,50	4,00		167.0		12,3	11,5	4,0	109,0	7,5	328	208,0	3,5	55,5
DHO-158	158	163.0		4,15	2,50	4,00		167.0		12,3	11,5	4,0	109,0	7,5	326	210,0	3,5	55,0
DHO-160	160	165.0		4,15	2,50	4,00		169.0		13,0	11,6	4,0	110,0	7,5	321	212,0	3,5	54,5
DHO-162	162	167.0		4,15	2,50	4,00		171.5		13,0	11,7	4,0	118,0	7,5	321	215,0	3,5	54,5
DHO-165	165	170.0		4,15	2,50	4,00		174.5		13,0	11,8	4,0	125,0	7,5	319	219,0	3,5	54,0
DHO-167	167	172.0		4,15	2,50	4,00		177.5		13,5	12,1	4,0	135,0	7,5	355	221,0	3,5	60,0
DHO-168	168	173.0		4,15	2,50	4,00		177.5		13,5	12,1	4,0	135,0	7,5	353	223,0	3,5	60,0
DHO-170	170	175.0		4,15	2,50	4,00		179.5		13,5	12,2	4,0	140,0	7,5	349	225,0	3,5	59,0
DHO-172	172	177.0		4,15	2,50	4,00		181.5		13,5	12,5	4,0	145,0	7,5	357	228,0	3,5	60,0
DHO-175	175	180.0		4,15	2,50	4,00		184.5		13,5	12,7	4,0	150,0	7,5	351	232,0	3,5	59,0
DHO-177	177	182.0	4,15	2,50	4,00	187.5	14,2	12,9	4,0	162,0	7,5	346	235,0	3,5	58,5			
DHO-178	178	183.0	4,15	2,50	4,00	187.5	14,2	12,9	4,0	162,0	7,5	344	236,0	3,5	58,0			
DHO-180	180	185.0	4,15	2,50	4,00	189.5	14,2	13,2	4,0	165,0	7,5	347	238,0	3,5	58,5			
DHO-182	182	187.0	4,15	2,50	4,00	191.5	14,2	13,5	4,0	168,0	7,5	355	241,0	3,5	60,0			
DHO-185	185	190.0	4,15	2,50	4,00	194.5	14,2	13,7	4,0	170,0	7,5	349	245,0	3,5	59,0			
DHO-187	187	192.0	4,15	2,50	4,00	197.5	14,2	13,8	4,0	174,0	7,5	345	248,0	3,5	58,5			
DHO-188	188	193.0	4,15	2,50	4,00	197.5	14,2	13,8	4,0	174,0	7,5	343	249,0	3,5	58,0			
DHO-190	190	195.0	4,15	2,50	4,00	199.5	14,2	13,8	4,0	175,0	7,5	340	251,0	3,5	57,5			
DHO-192	192	197.0	4,15	2,50	4,00	201.5	14,2	13,8	4,0	178,0	7,5	336	254,0	3,5	57,0			
DHO-195	195	200.0	4,15	2,50	4,00	204.5	14,2	13,8	4,0	183,0	7,5	330	258,0	3,5	55,5			
DHO-197	197	202.0	4,15	2,50	4,00	207.5	14,2	14,0	4,0	190,0	7,5	330	260,0	3,5	55,5			
DHO-198	198	203.0	4,15	2,50	4,00	207.5	14,2	14,0	4,0	190,0	7,5	329	262,0	3,5	55,5			
DHO-200	200	205.0	+0,72	4,15	2,50	4,00	-0,12	209.5	+1,70 -0,72	14,2	14,0	4,0	195,0	7,5	325	265,0	3,5	55,0
DHO-202	202	208.0		5,15	3,00	5,00		214.0		14,2	14,0	4,0	210,0	9,0	625	321,0	4,0	92,5
DHO-205	205	211.0		5,15	3,00	5,00		217.0		14,2	14,0	4,0	225,0	9,0	616	326,0	4,0	91,5
DHO-207	207	213.0		5,15	3,00	5,00		217.0		14,2	14,0	4,0	225,0	9,0	610	329,0	4,0	90,0
DHO-208	208	214.0		5,15	3,00	5,00		222.0		14,2	14,0	4,0	270,0	9,0	607	331,0	4,0	90,0
DHO-210	210	216.0		5,15	3,00	5,00		222.0		14,2	14,0	4,0	270,0	9,0	601	333,0	4,0	89,5
DHO-212	212	218.0		5,15	3,00	5,00		222.0		14,2	14,0	4,0	270,0	9,0	596	337,0	4,0	88,5
DHO-215	215	221.0		5,15	3,00	5,00		227.0		14,2	14,0	4,0	300,0	9,0	586	341,0	4,0	87,0
DHO-217	217	223.0		5,15	3,00	5,00		227.0		14,2	14,0	4,0	300,0	9,0	581	345,0	4,0	86,0
DHO-218	218	224.0		5,15	3,00	5,00		232.0		14,2	14,0	4,0	315,0	9,0	580	346,0	4,0	86,0
DHO-220	220	226.0		5,15	3,00	5,00		232.0		14,2	14,0	4,0	315,0	9,0	574	349,0	4,0	85,0
DHO-222	222	228.0		5,15	3,00	5,00		232.0		14,2	14,0	4,0	315,0	9,0	568	353,0	4,0	84,0
DHO-225	225	231.0		5,15	3,00	5,00		237.0		14,2	14,0	4,0	323,0	9,0	560	357,0	4,0	83,0
DHO-227	227	233.0		5,15	3,00	5,00		237.0		14,2	14,0	4,0	323,0	9,0	555	361,0	4,0	82,0
DHO-228	228	234.0		5,15	3,00	5,00		242.0		14,2	14,0	4,0	330,0	9,0	554	362,0	4,0	82,0
DHO-230	230	236.0		5,15	3,00	5,00		242.0		14,2	14,0	4,0	330,0	9,0	549	365,0	4,0	81,0

ALL DIMENSIONS IN MILLIMETERS.
*The radius "R" on the load side must not exceed 0.1 W.

For a technical concern,
Please ask for our Technical Sales Department.

1-800-55-ROTOR

Ring No.	HOUSING			GROOVE SIZE			RINGS SIZE & WEIGHT							SUPPLEMENTARY DATA				
	Dia. (mm)		Diameter	Width	Depth	Thickness		Free Diameter		Lug Ht.	Max. Sec.	Hole Dia.	Weight	Edge Margin	Thrust Load Ring	Thrust Load Groove	Allowable Rad./ Cham.	Max. load w/ R/Ch Max.
	Dh	Dg				Tol.	W Min.	d	T									
DHO-232	232	238,0	+0,72	5,15	3,00	5,00	-0,12	242,0	+2,00	14,2	14,0	4,0	330,0	9,0	544	369,0	4,0	80,50
DHO-235	235	241,0		5,15	3,00	5,00		247,0		14,2	14,0	4,0	338,0	9,0	536	373,0	4,0	79,50
DHO-237	237	243,0		5,15	3,00	5,00		247,0		14,2	14,0	4,0	338,0	9,0	531	376,0	4,0	79,00
DHO-238	238	244,0		5,15	3,00	5,00		252,0		14,2	14,0	4,0	345,0	9,0	530	378,0	4,0	79,00
DHO-240	240	246,0		5,15	3,00	5,00		252,0		14,2	14,0	4,0	345,0	9,0	525	380,0	4,0	77,50
DHO-242	242	248,0	+0,81	5,15	3,00	5,00	252,0	14,2	14,0	4,0	345,0	9,0	521	385,0	4,0	77,00		
DHO-245	245	251,0		5,15	3,00	5,00	257,0	14,2	14,0	4,0	353,0	9,0	514	389,0	4,0	76,50		
DHO-247	247	253,0		5,15	3,00	5,00	257,0	14,2	14,0	4,0	353,0	9,0	509	392,0	4,0	76,00		
DHO-248	248	254,0		5,15	3,00	5,00	262,0	14,2	14,0	4,0	360,0	9,0	507	394,0	4,0	75,50		
DHO-250	250	256,0		5,15	3,00	5,00	262,0	14,2	14,0	4,0	360,0	9,0	504	396,0	4,0	75,00		
DHO-252	252	260,0		5,15	4,00	5,00	262,0	14,2	16,0	5,0	360,0	12,0	557	535,0	4,0	83,00		
DHO-255	255	263,0		5,15	4,00	5,00	270,0	16,2	16,0	5,0	368,0	12,0	549	541,0	4,0	81,50		
DHO-257	257	265,0		5,15	4,00	5,00	270,0	16,2	16,0	5,0	368,0	12,0	545	546,0	4,0	81,00		
DHO-258	258	266,0		5,15	4,00	5,00	275,0	16,2	16,0	5,0	375,0	12,0	543	548,0	4,0	80,50		
DHO-260	260	268,0		5,15	4,00	5,00	275,0	16,2	16,0	5,0	375,0	12,0	538	553,0	4,0	80,00		
DHO-262	262	270,0		5,15	4,00	5,00	275,0	16,2	16,0	5,0	375,0	12,0	535	556,0	4,0	79,00		
DHO-265	265	273,0		5,15	4,00	5,00	280,0	16,2	16,0	5,0	383,0	12,0	528	563,0	4,0	78,50		
DHO-267	267	275,0		5,15	4,00	5,00	280,0	16,2	16,0	5,0	383,0	12,0	524	566,0	4,0	78,00		
DHO-268	268	276,0		5,15	4,00	5,00	285,0	16,2	16,0	5,0	388,0	12,0	522	570,0	4,0	77,50		
DHO-270	270	278,0		5,15	4,00	5,00	285,0	16,2	16,0	5,0	388,0	12,0	518	573,0	4,0	77,00		
DHO-272	272	280,0		5,15	4,00	5,00	285,0	16,2	16,0	5,0	388,0	12,0	515	577,0	4,0	76,50		
DHO-275	275	283,0		5,15	4,00	5,00	290,0	16,2	16,0	5,0	393,0	12,0	509	585,0	4,0	75,50		
DHO-277	277	285,0		5,15	4,00	5,00	290,0	16,2	16,0	5,0	393,0	12,0	505	587,0	4,0	75,00		
DHO-278	278	286,0		5,15	4,00	5,00	295,0	16,2	16,0	5,0	400,0	12,0	504	590,0	4,0	75,00		
DHO-280	280	288,0		5,15	4,00	5,00	295,0	16,2	16,0	5,0	400,0	12,0	499	593,0	4,0	74,00		
DHO-282	282	290,0	5,15	4,00	5,00	295,0	16,2	16,0	5,0	400,0	12,0	497	599,0	4,0	74,00			
DHO-285	285	293,0	5,15	4,00	5,00	300,0	16,2	16,0	5,0	408,0	12,0	491	605,0	4,0	73,00			
DHO-287	287	295,0	5,15	4,00	5,00	300,0	16,2	16,0	5,0	408,0	12,0	487	610,0	4,0	72,00			
DHO-288	288	296,0	5,15	4,00	5,00	305,0	16,2	16,0	5,0	415,0	12,0	485	611,0	4,0	72,00			
DHO-290	290	298,0	5,15	4,00	5,00	305,0	16,2	16,0	5,0	415,0	12,0	482	615,0	4,0	71,50			
DHO-292	292	300,0	5,15	4,00	5,00	305,0	16,2	16,0	5,0	415,0	12,0	479	620,0	4,0	71,00			
DHO-295	295	303,0	5,15	4,00	5,00	310,0	16,2	16,0	5,0	426,0	12,0	474	625,0	4,0	70,50			
DHO-297	297	305,0	5,15	4,00	5,00	310,0	16,2	16,0	5,0	426,0	12,0	471	630,0	4,0	70,50			
DHO-298	298	306,0	5,15	4,00	5,00	315,0	16,2	16,0	5,0	435,0	12,0	469	631,0	4,0	69,50			
DHO-300	300	308,0	5,15	4,00	5,00	315,0	16,2	16,0	5,0	435,0	12,0	466	636,0	4,0	69,00			
DHO-305	305	315,0	6,20	5,00	6,00	322,0	16,2	20,0	6,0	755,0	15,0	961	810,0	5,0	114,00			
DHO-310	310	320,0	6,20	5,00	6,00	327,0	20,2	20,0	6,0	770,0	15,0	947	823,0	5,0	113,00			
DHO-315	315	325,0	6,20	5,00	6,00	332,0	20,2	20,0	6,0	785,0	15,0	934	837,0	5,0	111,00			
DHO-320	320	330,0	6,20	5,00	6,00	337,0	20,2	20,0	6,0	800,0	15,0	919	850,0	5,0	109,00			
DHO-325	325	335,0	6,20	5,00	6,00	342,0	20,2	20,0	6,0	810,0	15,0	906	864,0	5,0	108,00			
DHO-330	330	340,0	6,20	5,00	6,00	347,0	20,2	20,0	6,0	820,0	15,0	894	876,0	5,0	106,00			
DHO-335	335	345,0	6,20	5,00	6,00	352,0	20,2	20,0	6,0	830,0	15,0	880	890,0	5,0	105,00			
DHO-340	340	350,0	6,20	5,00	6,00	357,0	20,2	20,0	6,0	840,0	15,0	869	903,0	5,0	104,00			
DHO-345	345	355,0	6,20	5,00	6,00	362,0	20,2	20,0	6,0	855,0	15,0	857	916,0	5,0	102,00			
DHO-350	350	360,0	6,20	5,00	6,00	367,0	20,2	20,0	6,0	870,0	15,0	846	929,0	5,0	101,00			
DHO-355	355	365,0	6,20	5,00	6,00	372,0	20,2	20,0	6,0	880,0	15,0	834	942,0	5,0	99,00			
DHO-360	360	370,0	6,20	5,00	6,00	377,0	20,2	20,0	6,0	890,0	15,0	823	955,0	5,0	98,00			
DHO-365	365	375,0	6,20	5,00	6,00	382,0	20,2	20,0	6,0	906,0	15,0	813	968,0	5,0	97,00			
DHO-370	370	380,0	6,20	5,00	6,00	387,0	20,2	20,0	6,0	920,0	15,0	803	981,0	5,0	95,00			
DHO-375	375	385,0	6,20	5,00	6,00	392,0	20,2	20,0	6,0	932,0	15,0	793	994,0	5,0	94,00			
DHO-380	380	390,0	6,20	5,00	6,00	397,0	20,2	20,0	6,0	940,0	15,0	784	1008,0	5,0	93,00			
DHO-385	385	395,0	6,20	5,00	6,00	402,0	20,2	20,0	6,0	950,0	15,0	774	1021,0	5,0	92,00			
DHO-390	390	400,0	6,20	5,00	6,00	407,0	20,2	20,0	6,0	960,0	15,0	764	1033,0	5,0	91,00			
DHO-395	395	405,0	6,20	5,00	6,00	412,0	20,2	20,0	6,0	972,0	15,0	756	1047,0	5,0	90,00			
DHO-400	400	410,0	6,20	5,00	6,00	417,0	20,2	20,0	6,0	980,0	15,0	746	1060,0	5,0	89,00			

ALL DIMENSIONS IN MILLIMETERS.

TABLE 1: HARDNESS RANGES-ROTOR CLIP
STAINLESS STEEL RINGS (PH 15-7 MO)

RING	SIZE RANGE	SCALE	ROCKWELL HARDNESS
DHO	8-23	30N	63-69.5
	24-400	C	44-51

TABLE 2: HARDNESS RANGES-ROTOR CLIP
CARBON STEEL RINGS (SAE 1060-1090)

RING	SIZE RANGE	SCALE	ROCKWELL HARDNESS
DHO	8-23	30N	66-72.0
	24-48	C	47-54
	50-200	C	44-51
	202-300	C	40-47
	305-400	C	38-43